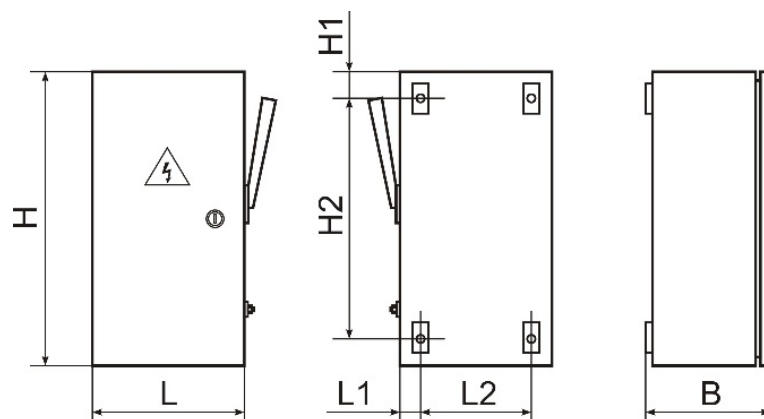


Габаритные и установочные размеры



Общий вид и габаритные размеры ящиков силовых

Таблица 1. Габаритные размеры ящиков силовых **ЯРП**

Модель	Габарит по току	Габаритные размеры, мм						
		H	L	B	L1	L2	H1	H2
ЯРП-100-54 УХЛ2	100А	450	240	175	35	170	30	390
ЯРП-250-54 УХЛ2	250А	600	280	180	30	220	30	540
ЯРП-400-54 УХЛ2	400А	800	400	220	25	350	30	740
ЯРП-630-54 УХЛ2	630А	1000	450	270	25	400	30	940

Таблица 2. Габаритные размеры ящиков **ЯРПП**

Модель	Габарит по току	Габаритные размеры, мм						
		H	L	B	L1	L2	H1	H2
ЯРПП-100-54 УХЛ2	100А	455	305	185	20	265	40	375
ЯРПП-250-54 УХЛ2	250А	655	400	220	20	360	45	565
ЯРПП-400-54 УХЛ2	400А	655	400	220	20	360	45	565
ЯРПП-630-54 УХЛ2	630А	855	450	270	25	400	30	795

Таблица 3. Габаритные размеры ящиков силовых **ЯРП11М-3**

Модель	Габарит по току	Габаритные размеры, мм						
		H	L	B	L1	L2	H1	H2
ЯРП11М-311-54 УХЛ2	100А	450	240	175	35	170	30	390
ЯРП11М-351-54 УХЛ2	250А	600	280	180	30	220	30	540
ЯРП11М-371-54 УХЛ2	400А	800	400	220	25	350	30	740
ЯРП11М-391-54 УХЛ2	630А	1000	450	270	25	400	30	940

Таблица 4. Габаритные размеры ящиков **ЯРП11М-7**

Модель	Габарит по току	Габаритные размеры, мм						
		H	L	B	L1	L2	H1	H2
ЯРП11М-711-54 УХЛ2	100А	455	305	185	20	265	40	375
ЯРП11М-751-54 УХЛ2	250А	655	400	220	20	360	45	565
ЯРП11М-771-54 УХЛ2	400А	655	400	220	20	360	45	565
ЯРП11М-791-54 УХЛ2	630А	855	450	270	25	400	30	795